



FICHA TECNICA DE PLANTA ELETRICA 150KW

Característica de Planta Eléctrica

Modelo	PMCW-150kw
Stand-by power@60Hz	150KW/187.5KVA

Características Generales:

- * Temperatura Ambiente 50°C, Altitud 2000 metros al nivel del mar
- * Motor Cummins 6CTA8,3-G2
- * Alternador: Marathon MP-48-4 IP22.
- * Cargador de Baterías 24V, Gobernador Electrónico
- * Caseta Acústica con tanque sub-base para 24 horas. Nivel de sonido 75 dBa@7m
- * Radiador para 50°C, Pre-calentador .
- * Aisladores de Vibración.
- * Controlador básico con microprocesador
- * Swich MCC-3P
- * Interruptor Termo magnético marca ABB
- * 2*80AH 12 V. Batería libre de mantenimiento, Corta corriente de batería y cables de conexión
- * Bomba manual de drenaje de aceite y separador de agua independiente.

VOLTS	HZ	PHASE/ FASES	POWER FACT. COSφ	STAM-D-BY (KW)	AMPERS
127/220	60	3	0.8	150	490

* SE PUEDE CONVERTIR A 440V

Datos del Motor

Marca		Cummins
Modelo		6CTA8.3-G2
Numero de Cilindros		6
Rango de RPM	Rmp	1800
Stand-by Power	KW	150
Desplazamiento	L	8.3
aspiración de aire		Turbo-cargado

Consumo de Diesel

Stand-by Power	L/H	49
100% primer power	L/H	44
75% primer power	L/H	33
50% primer power	L/H	23

Sistema de Lubricación

Velocidad Nominal	kPa	207/345
Capacidad del Sistema de Lubricación Min.	L	27.6

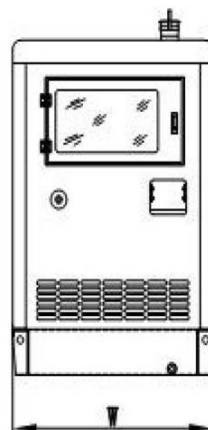
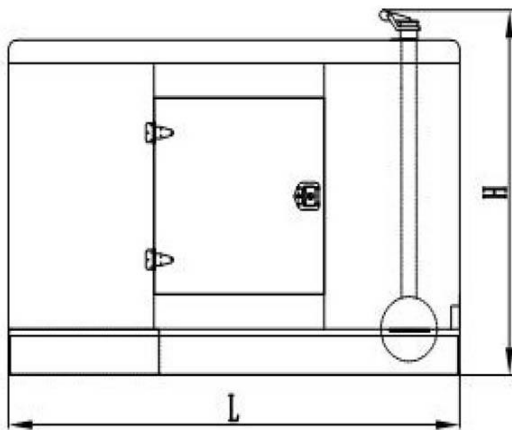
Sistema de Enfriamiento

Capacidad de Anticongelante	L	13.5
Ajuste del Termostato	°C	82-95

Datos del Alternador

Marca		Marathon
Modelo		MP-128-4A
Fuerza de Salida	KW/KVA	151/188.75
Factor de Potencia		0.8
Frecuencia	Hz	60
Velocidad Máxima	Rmp	2250
Excitación	Ohms	0.264
Excitación del Rotor	Ohms	0.12
Protección		IP22

Dimensiones y Peso



DISEMNSIONES:

LxAxH(mm)

3000X1100X2250

PESO: 1800KG

CAPACIDAD DE COMBUSTIBLE:

850LITROS (24 HORAS)

POTENCIA MOVIL S.A DE C.V

TEL=50-82-84-76 Ó 50-82-85-72

www.potenciamovil.com.mx

ventas@potenciamovil.com.mx