



## FICHA TECNICA DE PLANTA ELETRICA 50KW/62.5KVA

### Característica de Planta Electrica

Modelo	PMCW-50T6
Stand-by power@60Hz	50KW/62KVA

### Características Generales:

- \* Temperatura Ambiente 50°C, Altitud 2000 metros al nivel del mar
- \* Motor Cummins 4BTA3.9-G2
- \* Alternador: Marathon MP-48-4 IP22.
- \* Cargador de Baterías 24V, Gobernador Electrónico
- \* Caseta Acústica con tanque sub-base para 24 horas. Nivel de sonido 75 dBa@7m
- \* Radiador para 50°C, Pre-calentador .
- \* Aisladores de Vibración.
- \* Controlador básico con microprocesador
- \* Swich MCC-3P
- \* Interruptor Termo magnético marca ABB
- \* 2\*80AH 12 V. Batería libre de mantenimiento, Corta corriente de batería y cables de conexión
- \* Bomba manual de drenaje de aceite y separador de agua independiente.

VOLTS L-L	VOLTS L-N	HZ	PHASE/FASES	POWER FACT. COSφ	STAM-D-BY (KW)	AMPERS
380	220	60	3	0,8	50	95

### Datos del Motor

Marca		Cummins
Modelo		4BTA3.9-G2
Numero de Cilindros		4
Rango de RPM	Rmp	1800
Stand-by Power	KW	50
Desplazamiento	L	3.9
aspiración de aire		Turbo-cargado

### Consumo de Diesel

Stand-by Power	L/H	16.1
100% primer power	L/H	14.4
75% primer power	L/H	10.8
50% primer power	L/H	7.9

### Sistema de Lubricación

Velocidad Nominal	kPa	207/345
Capacidad del Sistema de Lubricación Min.	L	10.9

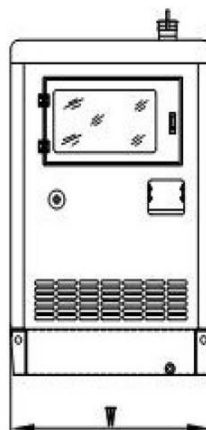
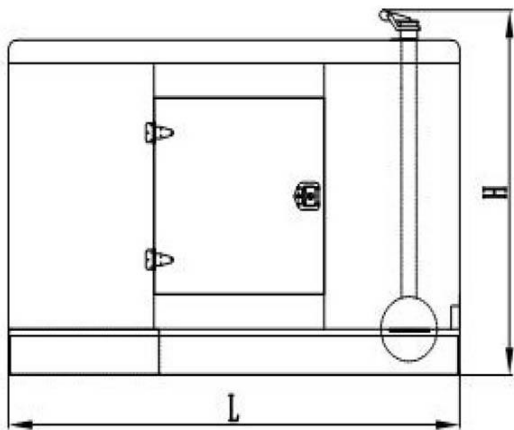
### Sistema de Enfriamiento

Capacidad de Anticongelante	L	7.2
Ajuste del Termostato	°C	82-95

### Datos del Alternador

Marca		Marathon
Modelo		MP-48-4
Fuerza de Salida	KW/KVA	58/72.5
Factor de Potencia		0.8
Frecuencia	Hz	60
Velocidad Máxima	Rmp	2250
Excitación	Ohms	0.264
Excitación del Rotor	Ohms	0.12
Protección		IP22

### Dimensiones y Peso



DISEMNSIONES:

LxAxH(mm)

2250X1060X1650

PESO: 1000KG

CAPACIDAD DE COMBUSTIBLE:

290 LITROS (24 HORAS)

**POTENCIA MOVIL S.A DE C.V**

**LAGO ISEO No 90.COL.ANAHUAC**

**TEL=50-82-84-76 Ó 50-82-85-72**

[www.potenciamovil.com.mx](http://www.potenciamovil.com.mx)

[ventas@potenciamovil.com.mx](mailto:ventas@potenciamovil.com.mx)