



FICHA TECNICA DE PLANTA ELETRICA 80KW

Característica de Planta Electrica

Modelo	PMCW-80T6
Stand-by power@60Hz	80KW/100KVA

Características Generales:

- * Temperatura Ambiente 50°C, Altitud 2200 metros n. m.
- * Motor Cummins 4BTA3.9-G2
- * Alternador: Marathon MP-48-4 IP22.
- * Cargador de Baterías 24V, Gobernador Electrónico
- * Caseta Acústica con tanque sub-base para 24 horas. Nivel de sonido 75 dBa@7m
- * Radiador para 50°C, Pre-calentador .
- * Aisladores de Vibración.
- * Controlador básico con microprocesador
- * Swich MCC-3P
- * Interruptor Termo magnético marca ABB
- * 2*80AH 12 V. Batería libre de mantenimiento, Corta corriente de batería y cables de conexión
- * Bomba manual de drenaje de aceite y separador de agua independiente.

VOLTS	HZ	PHASE/ FASES	POWER FACT. COSφ	STAM-D-BY (KW)	AMPERS
220	60	3	0.8	80	265

Datos del Motor

Marca		Cummins
Modelo		6BT5.9-G2
Numero de Cilindros		4
Rango de RPM	Rmp	1800
Stand-by Power	KW	50
Desplazamiento	L	5.9
Aspiración de aire		Turbo-cargado

Consumo de Diesel

Stand-by Power	L/H	26.5
100% primer power	L/H	24.2
75% primer power	L/H	18.7
50% primer power	L/H	12.1

Sistema de Lubricación

Velocidad Nominal	kPa	207/345
Capacidad del Sistema de Lubricación Min.	L	10.9

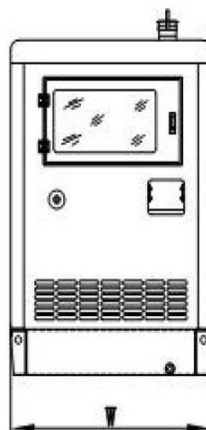
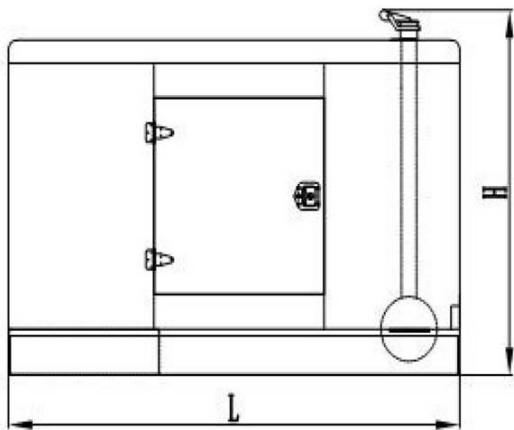
Sistema de Enfriamiento

Capacidad de Anticongelante	L	9.9
Ajuste del Termostato	°C	82-95

Datos del Alternador

Marca		Marathon
Modelo		MP-48-4
Fuerza de Salida	KW/KVA	84/105
Factor de Potencia		0.8
Frecuencia	Hz	60
Velocidad Máxima	Rmp	2250
Excitación	Ohms	0.264
Excitación del Rotor	Ohms	0.12
Protección		IP22

Dimensiones y Peso



DIEMNSIONES:

LxAxH(mm)

3000X1060X1900

PESO: 1160KG

CAPACIDAD DE COMBUSTIBLE:

460 LITROS (24 HORAS)